



Achterbergsestraatweg 128 - 3911CX - Rhenen
tel. +31 317 621784 - fax. +31 317 621845
website. www.aitec.nl - email. info@aitec.nl

Gebruikers handleiding

ATMOS

houtvergassings cv-ketel

Gebruiksaanwijzing Atmos Houtvergasser

1. Gebruiksaanwijzing

Vorbereiden ketels voor gebruik

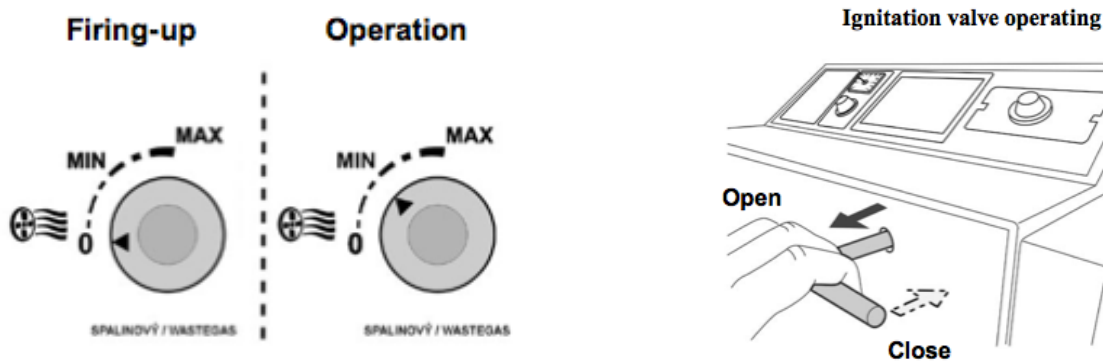
Voordat ketels in gebruik, is het noodzakelijk om ervoor te zorgen dat het systeem is gevuld met water, en ontluicht. Hout ketels moet worden bediend in overeenstemming met de instructies die in deze handleiding, zodat een goede en veilige werking wordt bereikt. Ze mogen alleen bediend worden door volwassenen.

Ontsteking en werking

Voor brandstof ontsteking, opent u het ontsteek klep / 13 / door te trekken aan de ontsteek klep trekstang / 17 / en stel de rookgas thermostaat in (DC15E uitgezonderd) voor de ontsteking (het minimum - 0 ° C). Via de bovenste deur / 2 / droog hout aanmaakhout op het vuurvaste deel / 5 / neerleggen. Plaats het aanmaakhout loodrecht op de kanaal uitsparing in het vormstuk, zodat een 2 - 4 cm ruimte tussen de uitsparing en de brandstof wordt gecreëerd. Zodat het houtgas een goede doorgang heeft. Plaats papier of hout wol bovenop het aanmaakhout, dan nog een laag van aanmaakhout en een gedeelte droog hout. Na het aansteken de bovenste deur sluiten en open de onderste deur. Voor een snellere ontbranding kan de rookgasventilator worden ingeschakeld (DC7OS, DC15E).

Wanneer de brandstof voldoende brandt, sluit de onderste deur, Vul nu de bovenkant volledig met brandstof en sluit de ontsteking klep met zijn trekstang / 17 /. Stel de rookgas thermostaat in de operating positie die nodig is om optimaal te kunnen werken op de FR 124 schoorsteentrek (output) regelaar / 22 / stel de gewenste uitgaande watertemperatuur 80-90 ° C (let op - DC50SE is niet voorzien met trekregelaar FR 124). Als de ketel moet werken als een vergassend toestel, moet een laag van gloeiende houtskool boven de vergassingsopening worden gehouden (bekend als reductie zone). Dit kan worden bereikt door het verbranden van droog brandhout van geschikte grootte. Bij het branden van vochtig hout, werkt de brander niet als een vergassend apparaat, en neemt het brandstofverbruik drastisch toe, de ketel bereikt niet het gewenste vermogen en de levensduur van beide - de ketel en de schoorsteen, neemt af. Als de gespecificeerd trek in de schoorsteen wordt aangehouden, werkt de ketel tot 70% vermogen, zonder de ventilator.

Rookgas thermostaat instelling



NOTE - bij de verbranding van hout voor de eerste keer, treedt er condensatie op en gecondenseerde vloeistof lekt uit de ketel - dit is geen defect. De condensatie zal later verdwijnen. Bij de verbranding van kleine houtafval deeltjes, is het noodzakelijk om de rookgassen temperatuur te controleren, die mag niet hoger zijn dan 320 ° C. Anders kan de ventilator (S) beschadigen. **Hout-teer en condensate vorming in de houtbunker is een neveneffect van hout vergassen.**

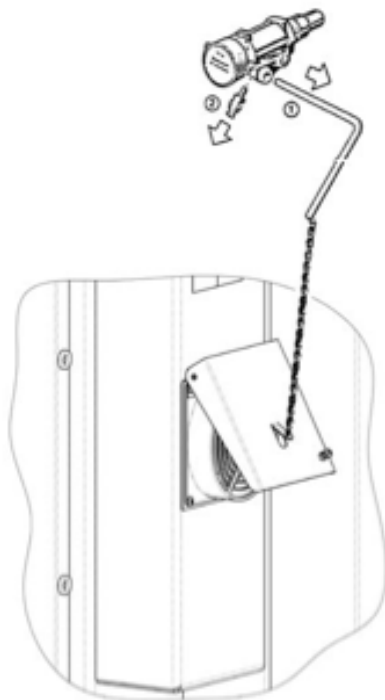
LET OP - bij werking, moeten alle deuren dicht zijn en de ontsteking klep trekstang moet worden ingeduwd, omdat anders de ventilator (S) schade kan oplopen.

Vermogens regeling - elektromechanisch.

Regeling wordt bereikt door middel van een controle klep / 8 / bediend door de FR 124 trek regelaar / 22 /, die automatisch de klep opent of sluit / 8 /, afhankelijk van de vooraf ingestelde uitgaantemperatuur van het water (80-90 ° C) (DC50SE uitgesloten). De vermogen (trek) regelaar instelling moet zorgvuldig gebeuren omdat het niet alleen het vermogen regelt maar deze beschermt ook de ketel tegen oververhitting. De instelling moet in overeenstemming zijn met de meegeleverde, Montage en instel instructies 'voor de HONEYWELL Braukmann FR 124 type regelaar. De bescherming tegen oververhitting kan worden gecontroleerd door het controleren van de werking van de regelaar bij een temperatuur van 90 ° C. Bij deze temperatuur, moet de regelklep/ 8 / bijna worden gesloten. Het is noodzakelijk om te zoeken naar de beste instelling. U kunt de positie controleren van de regelklep van de / 8 / door te kijken vanaf de achterzijde van de ventilator.

De ventilator wordt gestuurd door een regelthermostaat op het paneel van de ketel. De regeling is gebaseerd op de vooraf ingestelde uitgaande temperatuur waarde. De temperatuur ingesteld op de thermostaat moet 5 ° C lager dan de temperatuur ingesteld op de FR 124 trekregelaar. (Aangegeven door stippen op de thermostaat schaal). Het bedieningspaneel heeft ook een rookgas thermostaat die wordt gebruikt om de ventilator uit te schakelen wanneer de brandstof is verbrand. Bij het ontsteken, positie naar de "ontsteek" positie (minimale waarde). Wanneer de brandstof voldoende is ontbrandt kan deze ingesteld worden op de operationele positie waarin de ventilator loopt tot de brandstof volledig is uitgebrand. Het is noodzakelijk om te zoeken naar de optimale positie van de thermostaat, welke afhankelijk is van het type brandstof, trek in de schoorsteen en andere omstandigheden. De uitgaande watertemperatuur moeten worden gecontroleerd op de thermometer / 18 / op het bedieningspaneel. Er is ook een vergrendelende veiligheids-thermostaat op het paneel. Ketel DC50SE is niet uitgerust met Honeywell trekregelaar FR 124 en regelventiel.

Trekregelaar - HONEYWELL Braukmann FR 124 - Montagehandleiding



Demonteer de hendel / 1 / en koppeling / 2 / en schroef de regelaar in de ketel.

Instelling

Verwarm de ketel tot ca.. 80 ° C. Stel de instelling op het handvat in op de temperatuur te lezen op de ketel thermometer. Span de lucht klep ketting zodanig dat het benodigde ketelvermogen goed is. De opening van de luchtklep mag variëren tussen 3 - 50 mm. De minimale opening wordt ingesteld door een stelschroef tussen 3 - 8 mm. Dit is belangrijk voor de levensduur van de ketel, anders zou de ketel en de ventilator bedekt kunnen worden met teer en hun levensduur zou worden verminderd. In gevallen waarin door het ontwerp er onvoldoende trek is, zou deze minimale opening iets vergroot kunnen worden.

Trekregelaar werkings controle

Stel de instelling op het handvat in op de vereiste temperatuur van het water dat de ketel uitgaat (80 - 90 ° C). Als de temperatuur van het water het maximum van 95 ° C bereikt, moet de klep volledig gesloten zijn (alleen de minimum instelling blijft open).

Gebruiksaanwijzing Atmos Houtvergasser

2. Vermogen van de verwarmingsketel en verbranding instelling

Voor ketels met een rookgasventilator DC18S - DC75SE

Basisinstelling van de primaire-secundaire lucht-verhouding (DC18S-DC50SE, DC20GS-DC40GS, DC22SX-DC40SX)

Optimale instelling:

volledig gesloten (5 mm) + 5 ÷ 10 mm

Maximale instelling:

volledig gesloten (5 mm) + 10 ÷ 20 mm

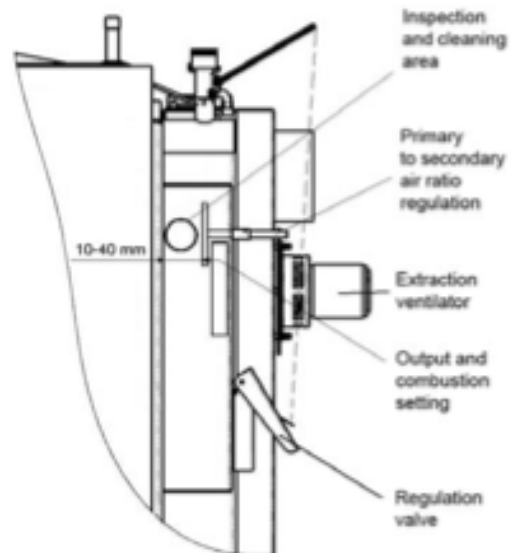
Basisinstelling van de primaire-secundaire lucht verhouding voor DC75SE ketel

Optimale instelling:

volledig gesloten (20 mm) + 5 ÷ 10 mm

Maximale instelling:

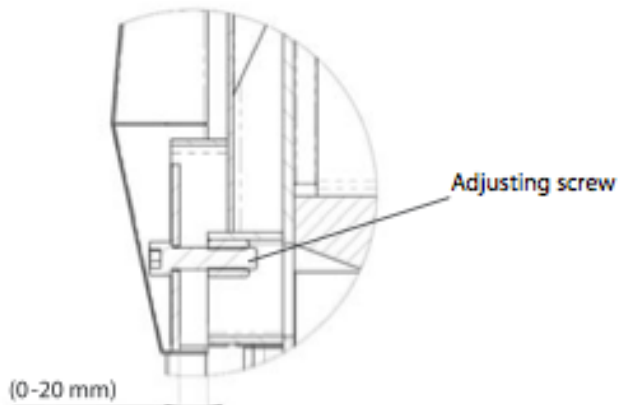
volledig gesloten (20 mm) + 10 ÷ 20 mm



Basisinstelling van de toegevoegde secundaire lucht voor een boiler DC50S (voor lucht)

Af fabriek geregeld door de stelschroef. Door het draaien van de schroef, met een omwenteling tegen de klok in wordt de opening voor de secundaire lucht met 1,75 mm vergroot (1 omwenteling = 1,75mm).

De fabrikant zet de regeling ca. 9 mm open (tot de aanslag + 5 omwentelingen tegen de klok in).



Zonder ventilator - DC15E

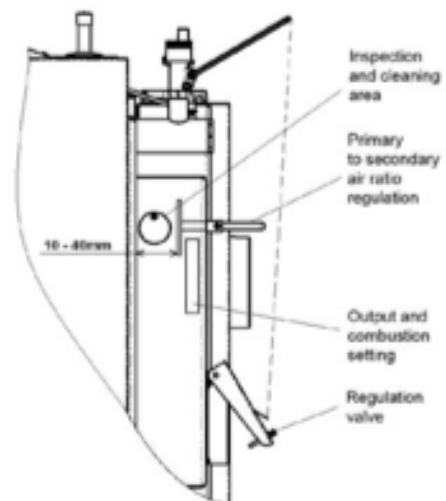
Basisinstelling van de primaire-secundaire lucht-verhouding

Optimale instelling:

volledig gesloten (5 mm) + 5 ÷ 10 mm

Maximale instelling:

volledig gesloten (5 mm) + 10 ÷ 20 mm



Gebruiksaanwijzing Atmos Houtvergasser

Ketel met druksterkte ventilator DC70S

Basisinstelling van de primaire lucht-verhouding:

Optimale instelling:

volledig gesloten (5 mm) + 8 ÷ 10 mm

Maximale instelling:

volledig gesloten (5 mm) + 10 ÷ 20 mm

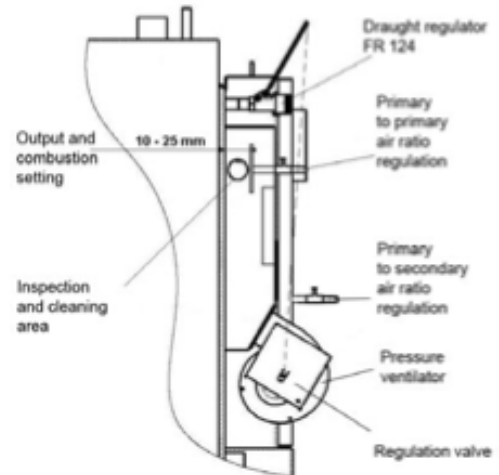
Basisinstelling van de secundaire lucht ratio:

Optimale instelling:

volledig gesloten (8 mm) + 0 mm

Maximale instelling:

volledig gesloten (8 mm) + 5 ÷ 20 mm



Aanpassingen van de instellingen dient te geschieden op basis van een rookgas analyser en een maximale Temperatuur, die niet hoger mag zijn dan 320 ° C hoger zijn dan bij de uitgang van schoorsteen, met constante nominaal vermogen / met gesloten ontsteking klep /. De ketel is ingesteld om een optimale instelling door de fabrikant. Zorg daarom dat aanpassingen aan de instellingen alleen gedaan worden in de gevallen waar de condities niet-standaard zijn (bijvoorbeeld - bij onvoldoende trek in de schoorsteen, de regel-trekstang naar maximum).

3. Brandstof hervullen

Vooraf het vullen van brandstof, open de ontsteking klep / 13 / met de trekstang / 17 /. Schakel de rookgas ventilator niet uit. Wacht ongeveer 10 seconden en open langzaam de vuldeur / 2 /, zodat rook gassen eerst worden wer geventileerd naar het rookgas kanaal en niet in de stookruimte. Voor het openen Van de DC70 deur, zet de druk ventilator / 4 / uit met de schakelaar / 20 /. Dek de gloeiende houtskool met een breed houtblok. Druk niet op de brandstof bij het vergassings mondstuk, daardoor kan de vlam uitgaan. Bij voorkeur de ketel helemaal vullen. Om buitensporige rookvorming te voorkomen, plaatst u nieuwe partij brandstof pas nadat de vorige brandstof tenminste tot een derde van het laadvolume is verbrand.

LET OP - tijdens de normale werking moet de ontsteking klep trekstang moeten worden ingedruwd anders kan er schade aan de ventilator (S) optreden.

4. Constante warmte werking

Het is mogelijk om ketels te gebruiken voor langzaam brandende werking, dat wil zeggen het bijhouden van het vuur 's nachts zonder de noodzaak om op te warmen als tijdens de dag. Dit is **alleen toegestaan tijdens de winter**. Deze methode vermindert echter de ketel levensduur. Bereiden op de ketel voor de langzaam brandende werking op devolgende manier:

- Plaats een aantal (4 - 6) grote houtblokken op de gloeiende laag van gedeeltelijk verbrande brandstof
- Draai het mengventiel naar beneden

Nadat de klep lager is ingesteld is, stijgt de ketel water temperatuur tot 80 - 90 ° C.

- De controleklep / 8 / bediend door de FR 124 Honeywell trekregelaar wordt automatisch gesloten en de ventilator schakelt uit (DC15E uitgezonderd) - de ketel werkt in een maximale output mode.

In ketels ingesteld als hier boven, brandt de brandstof wel 8 - 12 uur. De feitelijke langzame verbrandings tijd is afhankelijk van de hoeveelheid brandstof geplaatst in de ketel en op de werkelijke hoeveelheid verbruikte warmte.

Zelfs als de ketel werkt in de slow-burn-modus, moet de uitgaande temperatuur van het water variëren tussen 80 - 90 ° C en de retoutwater minimum temperatuur 65 ° C.

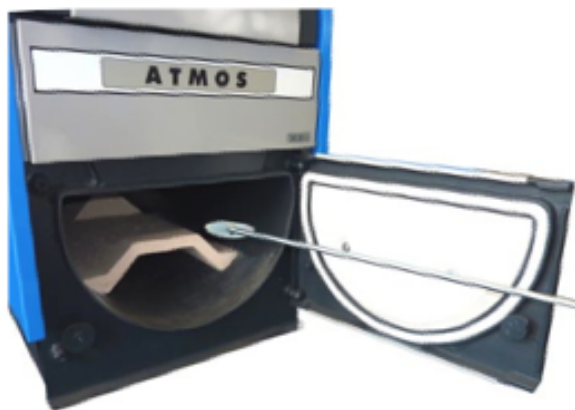
5. Ketelreiniging

Het is noodzakelijk om de ketel regelmatig en grondig te reinigen om de 3 tot 5 dagen, omdat het rookkanaal sintels/as verzameld in de brandstofopslag, samen met teer en zuren vermindert dit drastisch de levensduur en de output van de ketel en isoleert de warmte. Als een overmatige hoeveelheid as in de verbrandingskamer blijft, dan is het uitbrand gebied is onvoldoende en kan er schade aan de keramische delen of de ketel optreden.

Voer de reinigingsprocedure door als eerste de rookgasventilator uit te schakelen (behalve voor DC15EP), open dan de vuldeur / 2 / en veeg de sintels naar beneden door de sleuf naar de verbrandings kamer. Laat lange stukken hout, die niet volledig verbrand zijn (Kooltjes) in de brandstofbunker voor de volgende keer dat de ketel wordt gebruikt. Open het deksel voor het schoonmaken / 15 / en reinig het achter kanaal met een borstel. Als de remklep gebruikt wordt in het kanaal (gegolfde plaat), moet deze worden verwijderd voordat u gaat schoonmaken. Verwijder al het roet en sintels na het openen van de onderste opening / 15 /. Open de onderste deur / 3 / en reinig de onderste kamer van sintels en roet. Verwijder de lagen stof op de zijwanden van de onderste verbrandingskamer met een pook of een borstel. Als er een dak in het onderste gedeelte van de verbrandingskamer zit (gegolfde plaat - DC40SE, DC50SE, DC75SE), is het noodzakelijk deze te verwijderen bij het reinigen en verwijderen van de as. De schoonmaak-interval is afhankelijk van de brandstof kwaliteit (houtvochtgehalte), verwarming intensiteit, trek in de schoorsteen en andere factoren. Wij raden aan de ketels één keer per week schoon te maken Trek niet het vuurvaste vormstuk / 10 /, / 14 /, / 38 /, / 39 / uit de ketel bij het reinigen. Ten minste eenmaal per jaar dient de rookgasventilator gereinigd te worden en controleer dan ook via de inspectieopening de toestand van de primaire naar secundaire lucht verhouding.

Voor ketels DC50SE, worden speciale bladen geplaatst aan de zijkanten naast de vergassingsopening,, de bladen het verbeteren de verbranding. De ruimte onder deze bladen moet eenmaal regelmatig gereinigd worden, eens per 7 tot 14 dagen. Ketels DC70S

Moeten minimaal 2 x per jaar te worden gecontroleerd en de druk-ventilator en het luchtkanaal moeten worden gereinigd. Als het nodig is moet de ruimte achter de verbrandingskamer gereinigd worden van teer en as / 41 /, / 19 /.



Open de onderste deur van de verbrandingskamer en verwijder de as met de pook



Open de onderste deur van de verbrandingskamer met keramische bekleding en verwijder de as met de as slee.

Gebruiksaanwijzing Atmos Houtvergasser



Voorbeeld: Reinigen van de rookgasventilator en contrile van de vanen van de ventilator.



Controle en reinigen van de verhoudings regeling primaire en secundaire lucht via het schoonmaak luik.



Voorbeeld: reinigen van de wisselaar met de borstel via het bovenste schoonmaak luik.



Voorbeeld: schoonmaken, verwijderen resten wisselaar via het onderste schoonmaak luik.